

# SmartLink HF

Artikelnummer 350-600-081

## Typisches Bild

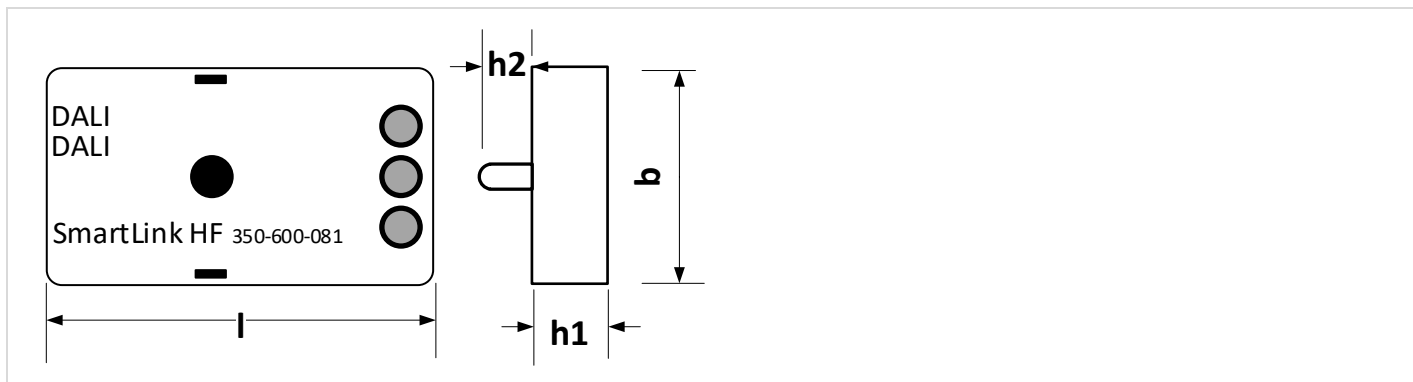


### Allgemeine Beschreibung:

Lichtsteuerung mit integrierter Sensorik zum Einbau in Leuchten. Die Lichtsteuerung verfügt über einen integrierten Helligkeitssensor, einen Radar Bewegungsmelder sowie unser Lichtmanagementsystem SmartLink. Der SmartLink HF wird direkt über die DALI Schnittstelle (DiiA specification DALI Part -250) versorgt und kommuniziert direkt mit dem LED-Treiber über diese Schnittstelle. Über die DALI Schnittstelle können weitere Komponenten wie z.B. ein Taster-Modul eingebunden werden. Alternativ kann der Sensor über eine DALI Spannungsversorgung betrieben werden. Zur Konfiguration und Kommunikation verfügt die Steuerung über ein integriertes Bluetooth MESH fähiges Kommunikationsmodul.

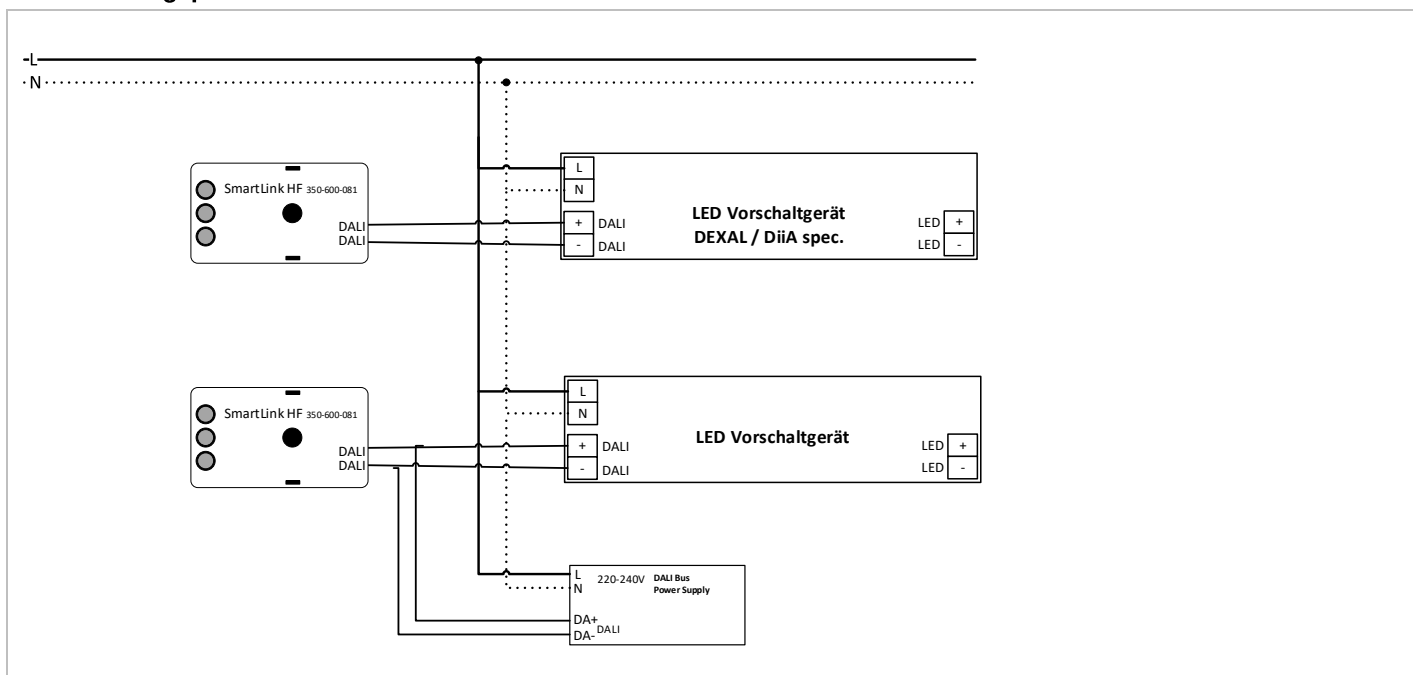
<b>Betriebsbedingungen</b>	
<b>Spannungsversorgung</b>	DALI Spannungsversorgung
<b>Eingangsspannung</b>	Typ. 16.5V
<b>Eingangsstrom</b>	Typ. 6mA
<b>Standby-Leistung</b>	100mW
<b>Sensorik</b>	
<b>Helligkeitssensor</b>	Messung des Tageslichtspektrums
<b>Bewegungsmelder</b>	Radar
<b>Erfassungsbereich</b>	Bei 3m Montagehöhe 4 x 4m
<b>Temperatur und Betriebsbedingungen</b>	
<b>Betriebstemperatur</b>	-25°C bis 55°C
<b>Lebensdauer <sup>2)</sup></b>	160'000h
<b>Zulässige Luftfeuchte</b>	0...85% nicht kondensierend

<sup>2)</sup> Lebensdauer Berechnung basiert auf der Alterung der Elektrolytkondensatoren. Diese Angabe ist damit konservativer als eine MTBF Berechnung. Berechnet bei einer TC Temperatur von 55°C.



Mechanische Eigenschaften	
Abmessungen (lxbxh)	54mm x 40mm x 16mm h2 = 15mm
Befestigung	Mit zusätzlicher Halterung
Farbe / Materialisierung	Farbe schwarz
Montageart	Zum Einbau in Leuchten
Klemme	Wago Push In
Normen	
	Allgemeine Anforderungen:  EN 50155 EN 61347-1 EN61347-2-11

### Verdrahtungsplan



## Einbau in Gehäuse – Leuchte

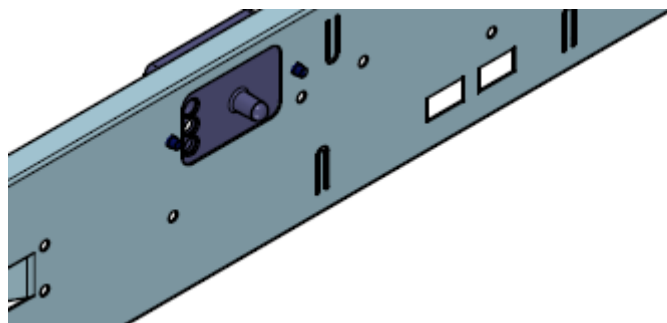
### Einbau

Der SmartLink HF Sensor sollte in der Mitte der Leuchte montiert werden. In einem Minimum 20cm breiten Gehäuse. Ausser das Gehäuse ist aus Kunststoff.

Der Sensor verfügt über eine Radar Antenne und einen Tageslichtsensor welche beide nicht verdeckt montiert werden dürfen.

Bei weiteren Fragen zur Montage kontaktieren Sie uns.

### Befestigung



### Abmessungen und Befestigung Ausschnitt des SmartLink HF §Sensor.

