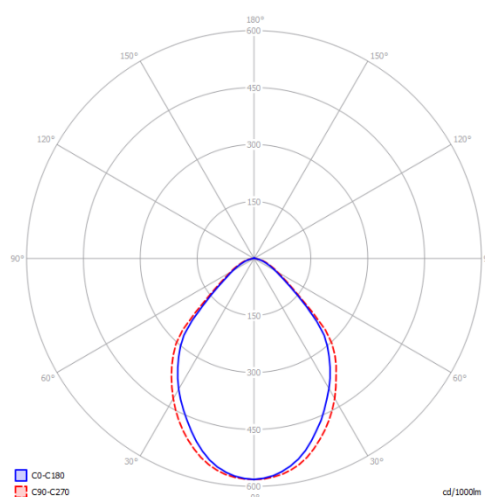
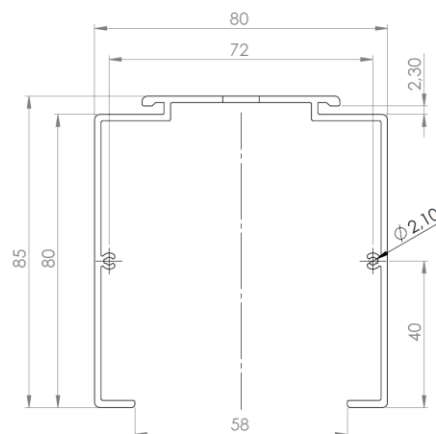
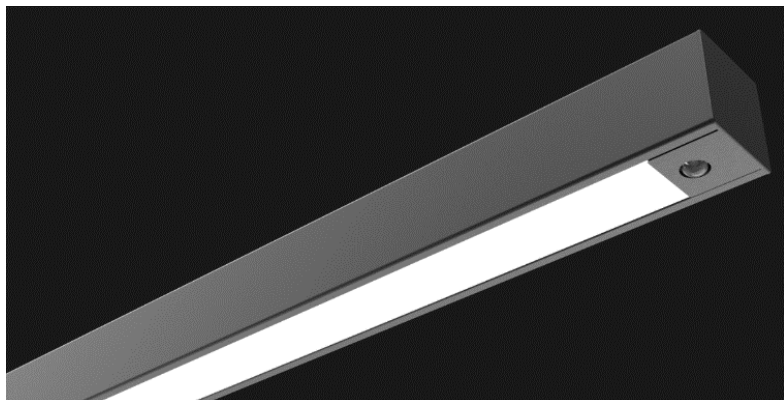


IP64 SmartLine

3m Art. Nr. 700-660-150
1m Art. Nr. 700-660-155



Beschreibung:

Die IP64 SmartLine ist eine Leuchte, welche speziell für den Einsatz an Perron-Dächern oder an Orten mit erhöhter Anforderung an die Lebensdauer und Lichtqualität entwickelt wurde.

Die IP64 SmartLine ist eine intelligente Linearleuchte, welche der Schutzklasse 2 sowie der Schutzart IP64 entspricht. Die Leuchte gibt es als 3m Lichtband und als 1m Lichtband. Die Leuchte verfügt über eine mikropismatische Abdeckung zur Entblendung in Längs- und Querrichtung. Es wird ein UGR <22 erreicht.

Die IP64 SmartLine verfügt über integrierte Bewegungsmelder, Helligkeitssensoren und Beacon Funktion. Die integrierte Lichtsteuerung «SmartLink» vernetzt die einzelnen Leuchten zu einem System. Die Vernetzung erfolgt über einen sehr robusten 2-Draht Bus oder nach Wunsch mittels Bluetooth.

Zur Montage ist eine Halterung mit integrierter Durchgangsverdrahtung erhältlich oder Montageklammern zur Befestigung an Kabelkanälen oder Stahlträgern.

Lichttechnik / Optik

Lichtstärke	2000lm/m
Leuchten-Wirkungsgrad	>85lm/W bis 100lm/W
Blendung	UGR <19
Farbtemperatur	3000K, 4000K, 5600K, 3000K-5600K Tunable-White
Farbwiedergabeindex	R _A >83
Farbtonverschiebung	Neuzustand < 3 Step-MacAdam
Photobiologische Sicherheit	Risikogruppe 0
Ausleuchtung	Keine LED-Punkte sichtbar, homogene Ausleuchtung der Lichtaustrittsfläche
Lichtaustrittsfläche	PMMA schlagzäh 2mm
Lichtsteuerung	SmartLink
Sensoren	Helligkeitssensor und Bewegungsmelder (PIR) / Bluetooth Beacon

Umwelteinflüsse / Ausführung

Temperaturbereich	-25°C...+40°C
Luftfeuchtigkeit	15...95%
Resistenz gegen	Flugrost, UV-Strahlen, bahnspezifische Einflüsse
Ausführung	Standard Aluminium eloxiert Pulverbeschichtung nach Kundenwunsch möglich
Länge	3m und 1m

Betrieb

Schutzart	IP64
Stoßfestigkeit	IK04
Befestigung	Verschiedene Halterungen (IPE 270 Träger, Kabelkanal, Durchgangsverdrahtung)
Reparatur	Wechsel als Kompletteneinheit für kurze Wechselzeiten

Lebensdauer

Gesamte Leuchte	>15 Jahre
Lebensdauer LED	> 100'000h
Lebensdauer Betriebsgerät	> 100'000h
Ausfallrate LED	< 0.10% / 1'000h (Osram / Samsung)
Ausfallrate Betriebsgerät	< 0.20% /1'000h (Osram / Tridonic)

Elektrisch

Netzspannung	230VAC _{rms}
Netzfrequenz	50Hz
Anschlussleistung	26W/m
Schutzklasse	II (Anschluss nur über L/N)
Stoßspannungsfestigkeit	4kV /L-N 4kV / L-N-PE
Kommunikationsbus	2-Draht Bus (230V fest, kann mit 230V verdrahtet werden)
Durchgangsverdrahtung	Optional: 5-Pol 1.5mm ² / mit Wieland RTS16 System
Dimmbereich	1-100%
Dimmverfahren	Amplituden Dimmung



Zulassungen

Elektrische Sicherheit	EN-60598-1
Photobiologische Sicherheit	EN-60598-2-22
	EN-62471:2015
	EN-55015:2013
EMV	EN-61000-3-2:2014
	EN-61000-3-3:2013
	EN-61547:2009
